



# CORTALUB

## Características

Aceites minerales no emulsionables a los cuales se les añaden aditivos de extrema presión y agentes grasos que los hacen apropiados para el maquinado de metales bajo diversas condiciones de trabajo, evitando el rápido desgaste de la herramienta y proporcionando una adecuada refrigeración. En el grado de viscosidad 32C cumple con la especificación 222 de Bujías Champion.

## Usos

El CORTALUB 22 se recomienda para el maquinado de metales ferrosos donde las operaciones son ligeras y medianamente severas. No se recomienda para metales amarillos debido a la posibilidad de que cause manchas.

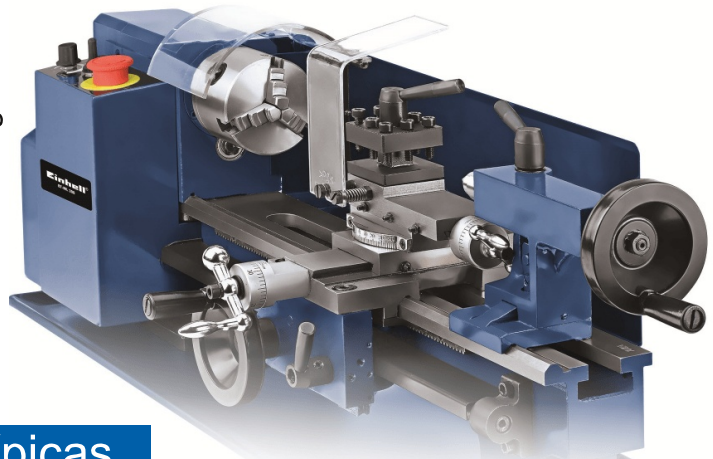
Los lubricantes CORTALUB 15 y 32A son elaborados con aditivos especiales que le confieren las características de no manchar los metales blancos (Aluminio y Magnesio) o amarillos (Cobre y sus aleaciones).

El grado ISO 15 se usa para el corte de lingotes de aluminio con sierras OLIVER.

El grado ISO 32A se usa para el maquinado de metales no ferrosos de fácil trabajo.

Los lubricantes CORTALUB ISO 32C y 46 se recomiendan para el maquinado de metales ferrosos tenaces donde las operaciones son severas y el material difícil de trabajar, como por ejemplo: roscados de tubos, maquinado automático, terrajado, entre otros.

No se recomiendan para metales amarillos debido a la posibilidad de que causen manchas.



## Cifras Típicas

Grado de Viscosidad		ISO 15 (*)	ISO 22 (*)	ISO 32 A	ISO 32 C	ISO 46
Viscosidad @ 40°C	cSt	15	22	32	32	46
Viscosidad @ 100°C	cSt	3.3	4.1	5.3	5.3	6.6
Índice de Viscosidad	Adm.	70	79	95	95	95
Punto de Fluidéz	°C	-33	-30	-9	-12	-9
Punto de Inflamación	°C	155	170	210	103	200
Densidad Relativa @ 15.6°C		0.870	0.890	0.880	0.880	0.880
ASTM	-	1.0	1.5	2.0	2.0	2.5
Protección al desgaste <sup>(1)</sup>	mm	0.52	0.59	0.55	0.55	0.42

(\*) contra pedido

(1) 4-Bolas: 40 kgf, 600 rpm, 25 °C, 1h



Distribuido por:  
**OIL AMERICA, INC.**

Calle 51 y Manuel María Icaza - Edif. Proconsa 1 - Piso 4 - Oficina #4A  
Panamá, Rep. de Panamá - Tel.: (+507) 264-2399 - 264-2579 - 395-9578  
Email: petroamerica@cwpanama.net - www.oilamerica.com.pa

Producto fabricado bajo las normas  
ISO9001/2002 e ISO/TS 16949 2002  
por Petróleos de Venezuela, S.A.

